

## スプレキュア点鼻液 0.15%

### 【この薬は？】

販売名	スプレキュア点鼻液 0.15% Suprecur nasal solution
一般名	ブセレリン酢酸塩 buserelin acetate
含有量 (1 瓶 10mL 中)	ブセレリン酢酸塩 15.75mg

### 患者向医薬品ガイドについて

**患者向医薬品ガイド**は、患者の皆様や家族の方などに、医療用医薬品の正しい理解と、重大な副作用の早期発見などに役立てていただくために作成したものです。

したがって、この医薬品を使用するときに特に知っていただきたいことを、医療関係者向けに作成されている添付文書を基に、わかりやすく記載しています。

医薬品の使用による重大な副作用と考えられる場合には、ただちに医師または薬剤師に相談してください。

ご不明な点などありましたら、末尾に記載の「お問い合わせ先」にお尋ねください。

さらに詳しい情報として、PMDA ホームページ「医薬品に関する情報」  
<https://www.pmda.go.jp/safety/info-services/drugs/0001.html> に添付文書情報が掲載されています。

### 【この薬の効果は？】

- ・この薬は、GnRH 誘導体制剤（下垂体ゴナドトロピン分泌抑制製剤）と呼ばれるグループに属する点鼻薬です。
- ・この薬は、鼻腔内に噴霧開始後 1～2 週間で性ホルモンの分泌を抑え始め、以後使用を継続して抑え続けることにより、性ホルモンに依存する子宮内膜症や中枢性思春期早発症、子宮筋腫による種々の症状を改善します。
- ・次の病気の人に処方されます。

**子宮内膜症**

**中枢性思春期早発症**

**子宮筋腫の縮小及び子宮筋腫に基づく下記諸症状の改善**

**過多月経、下腹痛、腰痛、貧血**

〔子宮筋腫治療の場合〕

下腹痛、腰痛に対する効果は使用初期には認められないため、症状を和らげる、

あるいは消すための治療が行われることがあります。

- ・この薬は、体調がよくなったと自己判断して使用を中止したり、量を加減したりすると病気が悪化することがあります。指示どおりに使用し続けることが重要です。

## 【この薬を使う前に、確認すべきことは？】

〔この薬を使用されるすべての方に共通〕

○次の人は、この薬を使用することはできません。

- ・診断のつかない異常な性器出血がある人
- ・妊婦または妊娠している可能性がある人
- ・授乳期の人
- ・過去にスプレキユア点鼻液 0.15%に含まれる成分や他の GnRH 誘導体制剤（リュープロレリン酢酸塩、酢酸ナファレリン、ゴセレリン酢酸塩）で過敏症のあった人

○次の人は、特に注意が必要です。使い始める前に医師または薬剤師に教えてください。

- ・うつ病またはうつ状態の人、ならびに過去にうつ病またはうつ状態になったことがある人
- ・粘膜下筋腫のある人
- ・高血圧症の人
- ・糖尿病の人
- ・脳血管障害のある人または過去に脳血管障害になったことがある人
- ・冠動脈疾患のある人または過去に冠動脈疾患になったことがある人
- ・肝臓に障害のある人

○この薬には併用を注意すべき薬があります。他の薬を使用している場合や、新たに使用する場合は、必ず医師または薬剤師に相談してください。

〔子宮内膜症、子宮筋腫治療の場合〕

○使い始める前に妊娠をしていないことが確認されます。

## 【この薬の使い方は？】

この薬は、鼻腔内に使用する点鼻液です。

### ●使用量および回数

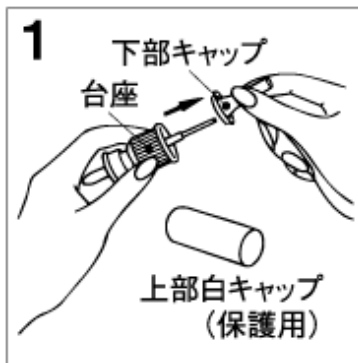
使用量は、あなたの症状などにあわせて、医師が決めます。

通常、使用する量および回数は、次のとおりです。

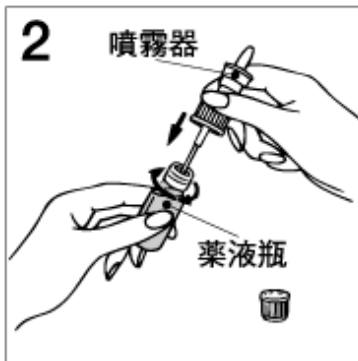
	子宮内膜症および子宮筋腫を目的に使用する場合	中枢性思春期早発症を目的に使用する場合
1 回量	1 回あたり左右の鼻腔内に各々1 噴霧ずつを使用します。 生理が始まった日、または次の日から開始します。	1 回あたり左右の鼻腔内に各々1 噴霧ずつを使用します。
使う回数	1 日 3 回	1 日 3～6 回

## ●どのように使用するか？

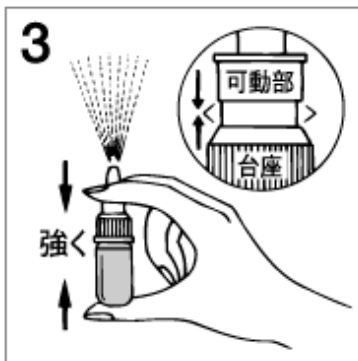
- ・使用前に鼻をかみ、鼻腔のとおりをよくしてください。
- ・やや下を向き、鼻腔に噴霧器を奥まで垂直に入れてください。
- ・鼻から息を吸いこみながら、可動部が「カチッ」と音がして止まるまで一気に噴霧してください。
- ・左右とも手早く同様の操作を行った後、すみやかに頭を軽く後ろに傾け、薬剤が鼻の奥まで広く行き渡るよう数十秒間、鼻から静かに呼吸してください。
- ・点鼻後は噴霧器をティッシュ等で拭きとり、清潔に保つようにしてください。
- ・使用後は、噴霧器が薬液瓶に固定され、しっかりと閉まっていることを確認の上、ケースに入れて保管してください。



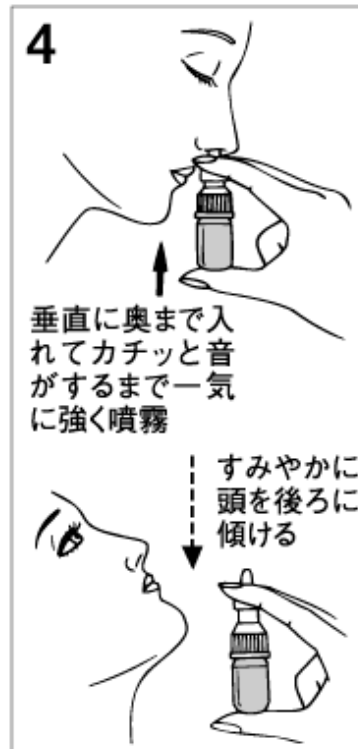
プラスチックケースから噴霧器を取り出し、上部白キャップをはずします。  
次に台座をしっかりおさえて下部キャップをはずしてください。



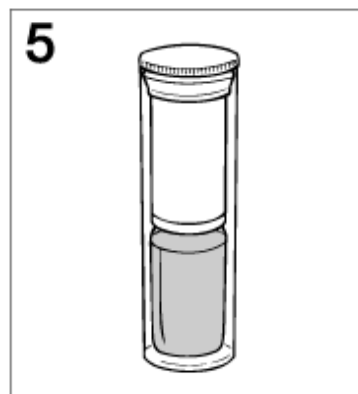
薬液瓶のふたを取り、噴霧器を取りつけます。薬液がもれないように、しっかりと締めてください。



図のように指で支えて、可動部が止まるまで強く押し、この操作を数回くり返して薬液が霧状に噴射されることを確認してください。  
(2回目以降の噴霧時には、この操作は必要ありません)



図のように、やや下を向き鼻腔に噴霧器を奥まで垂直に入れ、鼻から息を吸いこみながら、可動部が止まるまで一気に噴霧します。左右とも手早く同様の操作を行なった後、すみやかに頭を軽く後ろに傾け薬剤が鼻の奥まで広く行き渡るよう数十秒間、鼻から静かに呼吸してください。



点鼻後は噴霧器をティッシュ等で拭きとり、清潔に保つようにしてください。  
使用後は、噴霧器が薬液瓶に固定され、しっかりと閉まっていることを確認の上、ケースに入れて保管してください。

## ●使用し忘れた場合の対応

決して2回分を一度に使用しないようにしてください。

〔使用を開始してから1ヶ月以内くらいまでの場合〕

気がついた時点ですみやかに噴霧し、以後通常の噴霧スケジュールに戻ってく

ださい。ただし、次に使用する時間が近い場合は、時間をあけてできる限り1日3回使用するようになしてください。

#### 〔使用を開始してから1ヶ月以上経過している場合〕

2～3日以内の使い忘れならば、その時点から噴霧を再開して、以後通常の噴霧スケジュールに戻ってください。4日以上使い忘れたら、医師または薬剤師に相談してください。

#### ●多く使用した時（過量使用時）の対応

異常を感じたら、医師または薬剤師に相談してください。

### 【この薬の使用中に気をつけなければならないことは？】

#### 〔子宮内膜症、子宮筋腫治療の場合〕

- ・妊婦または妊娠している可能性がある人は、この薬を使用することはできません。
- ・授乳期の人はこの薬を使用することはできません。
- ・この薬を使用している間は避妊してください。
- ・この薬の使用中に、腫瘍が大きくなったり症状の改善がみられない場合には、投与が中止されます。
- ・この薬および同類薬の長期使用により、骨量の低下が見られることがあります。6ヶ月を超える継続使用は原則として行わないでください。ただし、医師の判断により6ヶ月を超えて使用する場合は、骨量の検査が行われます。
- ・他の医師を受診する場合や、薬局などで他の薬を購入する場合は、必ずこの薬を使用していることを医師または薬剤師に伝えてください。

#### 〔中枢性思春期早発症治療の場合〕

- ・治療中は定期的なホルモンの検査が行われます。受診日を守ってください。
- ・ホルモンへの反応性が抑制されない場合や血中性ステロイドが抑制されないなど、効果が不十分な場合、速やかに皮下注射に変更されます。
- ・妊婦または妊娠している可能性がある人は、この薬を使用することはできません。
- ・授乳期の人はこの薬を使用することはできません。
- ・他の医師を受診する場合や、薬局などで他の薬を購入する場合は、必ずこの薬を使用していることを医師または薬剤師に伝えてください。

### 副作用は？

特にご注意ください重大な副作用と、それぞれの主な自覚症状を記載しました。副作用であれば、それぞれの重大な副作用ごとに記載した主な自覚症状のうち、いくつかの症状が同じような時期にあらわれることが一般的です。このような場合には、ただちに医師または薬剤師に相談してください。

重大な副作用	主な自覚症状
ショック	冷汗が出る、めまい、意識の消失、顔面蒼白（そうはく）、手足が冷たくなる
アナフィラキシー	ふらつき、喉のかゆみ、動悸（どうき）、息苦しい、全身のかゆみ、じんま疹

重大な副作用	主な自覚症状
うつ症状 うつしょうじょう	体がだるい、不眠、気分がゆううつになる、悲観的になる、思考力の低下、食欲不振
脱毛 だつもう	脱毛
狭心症 きょうしんしょう	冷汗が出る、あごの痛み、しめ付けられるような胸の痛み、胸を強く押さえつけられた感じ、左腕の痛み
心筋梗塞 しんきんこうそく	冷汗が出る、しめ付けられるような胸の痛み、息苦しい
脳梗塞 のうこうそく	突然の意識の低下、突然の意識の消失、突然の頭痛、突然のめまい、突然の嘔吐、突然しゃべりにくくなる、突然言葉が出にくくなる、突然片側の手足が動かしくくなる
血小板減少 けっしょうばんげんしょう	出血が止まりにくい、鼻血、歯ぐきの出血、あおあざができる
白血球減少 はっけつきゅうげんしょう	突然の高熱、寒気、喉の痛み
不正出血 ふせいしゅっけつ	月経時以外の性器からの出血
卵巣のう胞破裂 らんそうのうほうはれつ	下腹部の痛み
肝機能障害 かんきのうしょうがい	疲れやすい、体がだるい、力が入らない、吐き気、食欲不振
黄疸 おうだん	体がかゆくなる、白目が黄色くなる、皮膚が黄色くなる、尿の色が濃くなる
糖尿病の発症または増悪 とうりょうびょうのはっしょうまたはぞうあく	体がだるい、体重が減る、喉が渇く、水を多く飲む、尿量が増える

以上の自覚症状を、副作用のあらわれる部位別に並び替えると次のとおりです。これらの症状に気づいたら、重大な副作用ごとの表をご覧ください。

部位	自覚症状
全身	体がだるい、ふらつき、冷汗が出る、体重が減る、出血が止まりにくい、突然の高熱、寒気、体がかゆくなる、疲れやすい、力が入らない
頭部	めまい、突然のめまい、突然の頭痛、突然の意識の低下、突然の意識の消失、意識の消失、脱毛、気分がゆううつになる、思考力の低下、悲観的になる、不眠
顔面	あごの痛み、顔面蒼白（そうはく）、鼻血
眼	白目が黄色くなる
口や喉	突然言葉が出にくくなる、突然の嘔吐（おうと）、突然しゃべりにくくなる、歯ぐきの出血、喉のかゆみ、喉の痛み、吐き気、喉が渇く、水を多く飲む
胸部	動悸（どうき）、息苦しい、しめ付けられるような胸の痛み、胸を強く押さえつけられた感じ
腹部	下腹部の痛み、食欲不振

部位	自覚症状
手・足	突然片側の手足が動かしにくくなる、左腕の痛み、手足が冷たくなる
皮膚	じんま疹、あおあざができる、皮膚が黄色くなる、全身のかゆみ
尿	尿の色が濃くなる、尿量が増える
その他	月経時以外の性器からの出血

## 【この薬の形は？】

剤形	点鼻液 (褐色薬液瓶入液体、点鼻用医薬品注入器付)
	
点鼻液の色	無色透明

## 【この薬に含まれているのは？】

有効成分	ブセレリン酢酸塩
添加物	クエン酸ナトリウム水和物、塩化ナトリウム、ベンザルコニウム塩化物、pH 調節剤

## 【その他】

### ●この薬の保管方法は？

- ・使用後、噴霧器が薬液瓶に固定され、しっかりと閉まっていることを確認の上、ケースに入れて保管してください。
- ・直射日光と湿気を避けて室温（1～30℃）で保管してください。
- ・子供の手の届かないところに保管してください。

### ●薬が残ってしまったら？

- ・絶対に他の人に渡してはいけません。
- ・余った場合は、処分の方法について薬局や医療機関に相談してください。

## 【この薬についてのお問い合わせ先は？】

- ・症状、使用方法、副作用などのより詳しい質問がある場合は、主治医や薬剤師にお尋ねください。
- ・一般的な事項に関する質問は下記へお問い合わせください。

製造販売会社：クリニジェン株式会社 [www.clinigen.co.jp](http://www.clinigen.co.jp)  
 カスタマーセンター  
 フリーダイヤル 0120-192-109  
 9：00～17：30（土日祝日・当社休日を除く）